

MRI | BEAM 4 | RECESSED T-BAR INSTALLATION INSTRUCTIONS

IRM | BEAM® 4 | DIRECTIVES D'INSTALLATION POUR PROFILÉ EN T ENCASTRÉ

WARNING: EACH AXIS LIGHTING FIXTURE PASSED A QUALITY TEST. IF ANY LED BOARD ARE NOT WORKING PROPERLY PLEASE TURN FIXTURE OFF IMMEDIATELY AND CONTACT AXIS TECHNICAL SUPPORT AT 1-800-263-2947 FOR IMMEDIATE ASSISTANCE.

AVERTISSEMENT: CHAQUE LUMINAIRE D'ÉCLAIRAGE AXIS SUBIT UN TEST DE QUALITÉ. SI UNE CARTE DEL NE FONCTIONNE PAS ADÉQUATEMENT, VEUILLEZ IMMÉDIATEMENT ÉTEINDRE LE LUMINAIRE ET POUR UNE ASSISTANCE IMMÉDIATE CONTACTER LE SUPPORT TECHNIQUE D'AXIS AU 1-800-263-2497.

IMPORTANT SAFEGUARDS

Power must be supplied by grounded Balancedcare Remote Power Supply to ensure adequate EMI filtering. Remote power supply system must be ordered separately, and installed according to provided instructions. [Please follow link for the RPS spec sheet.](#)

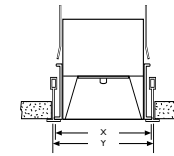
- This product must be installed in accordance with the applicable installation code by a person familiar with the construction and operation of the product and the hazards involved in an MRI environment.
- Disconnect power to all circuits before wiring fixture.
- Install in accordance with all national, state, and local codes.
- Remote power supply box **MUST** be grounded
- Failure to install unit on a mechanically-sound surface may result in personal injury, physical damage, or potential fire hazard
- Use installation procedures appropriate for an environment involving MRI and sensitive electronic equipment.
- Read all fixture markings and labels to ensure correct installation of fixture
- Supplemental instructions may be located on the fixture, in addition to the instruction sheet provided with the shop drawing, regarding orientation, or mounting restrictions.

MESURES DE PROTECTION IMPORTANTES

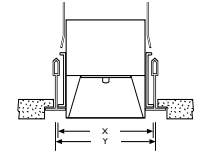
L'alimentation doit être fournie par un système d'alimentation à distance Balancedcare mis à la terre pour assurer un filtrage EMI adéquat. Le système d'alimentation à distance doit être commandé séparément, et installé selon les instructions fournies. [Veillez suivre le lien pour la fiche technique du RPS.](#)

- Ce produit doit être installé conformément au code d'installation applicable par une personne familiarisée avec la construction et le fonctionnement du produit et les risques liés à un environnement IRM.
- Coupez l'alimentation de tous les circuits avant de câbler l'appareil.
- L'installation doit être conforme à tous les codes nationaux, régionaux et locaux.
- Le boîtier d'alimentation à distance **DOIT** être mis à la terre.
- Si l'appareil n'est pas installé sur une surface mécaniquement saine, cela peut entraîner des blessures, des dommages physiques ou un risque d'incendie.
- Utilisez des procédures d'installation appropriées pour un environnement impliquant un IRM et des équipements électroniques sensibles.
- Lisez toutes les marques et étiquettes de l'appareil pour vous assurer de son installation correcte.
- Des instructions supplémentaires peuvent se trouver sur l'appareil, en plus de la feuille d'instructions fournie avec le dessin d'atelier, concernant l'orientation ou les restrictions de montage.

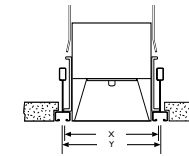
T-BAR STYLE MOUNTING / MONTAGE DE STYLE À PROFILÉ EN T



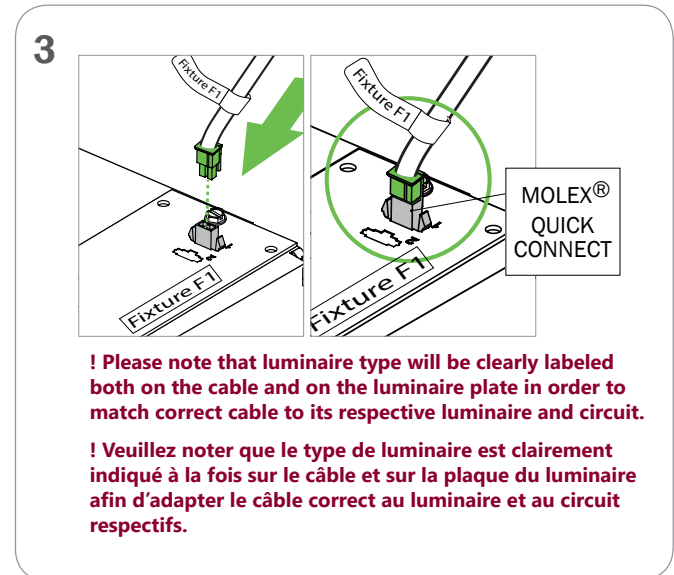
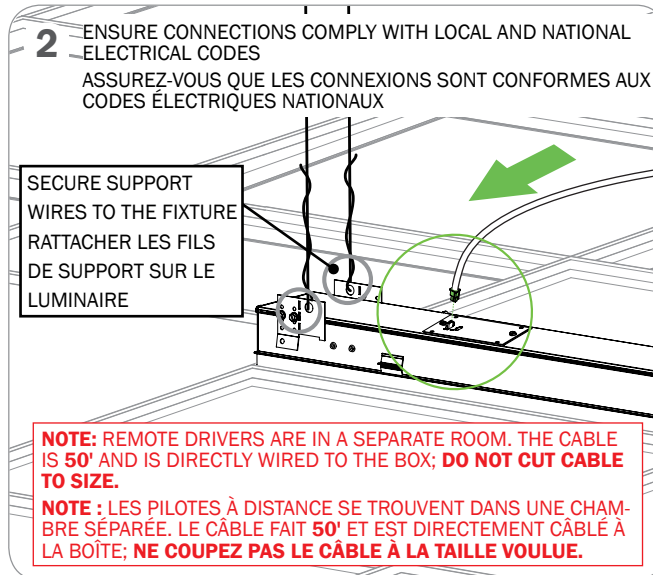
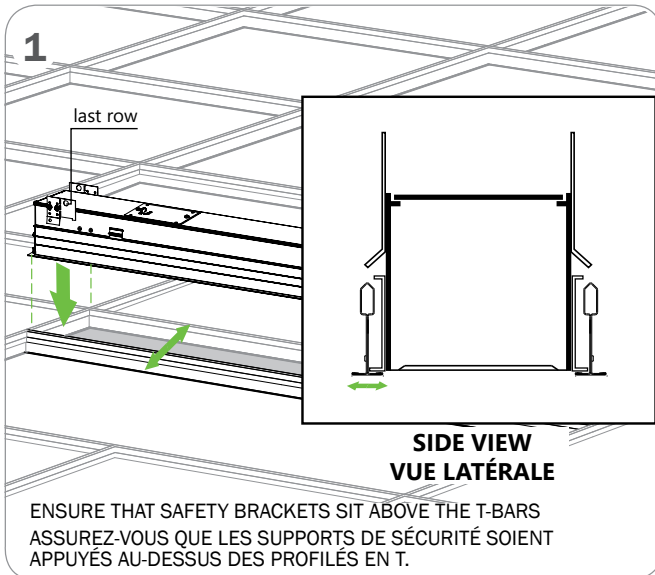
TB 15/16"+9/16" T-BAR PROFILÉ EN T 15/16"+9/16"



TG 15/16"+9/16" TEGULAR TEGULAR 15/16"+9/16"



ST SCREW SLOT T-BAR PROFILÉ EN T À FENTE POUR VIS



Product design and development is an ongoing process at Axis Lighting. We reserve the right to change specifications. Contact Axis for the latest product information. © 2018 Axis Lighting Inc. 1.800.263.2947 [T]514.948.6272

La conception et le développement font partie d'un processus d'évolution continu chez Éclairage Axis. Nous nous réservons le droit de changer les spécifications. Pour obtenir l'information la plus récente sur le produit, veuillez contacter Axis.

FILE NAME / FILE NAME:BCB4MR1INST
REVISION 001 / RÉVISION 001

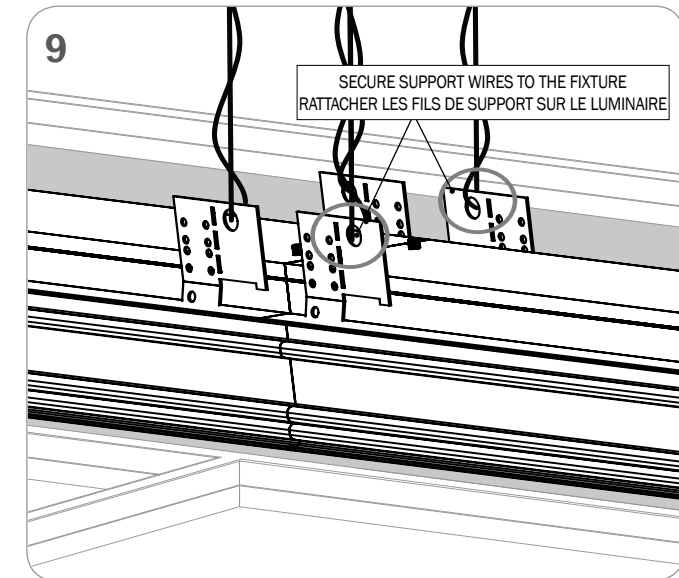
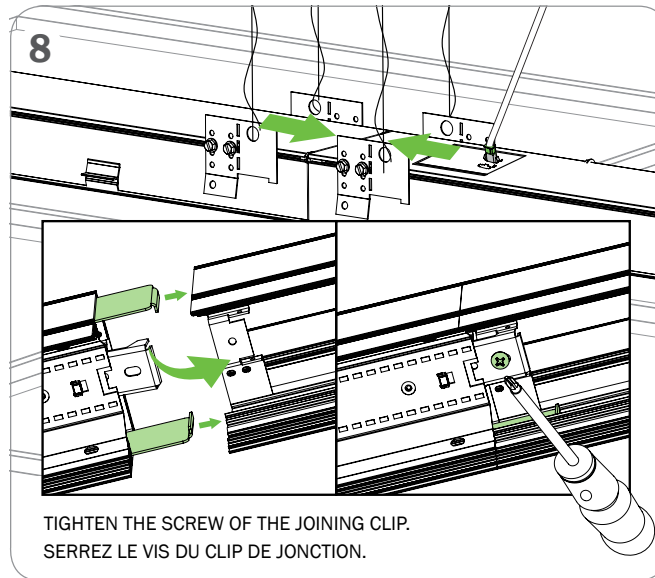
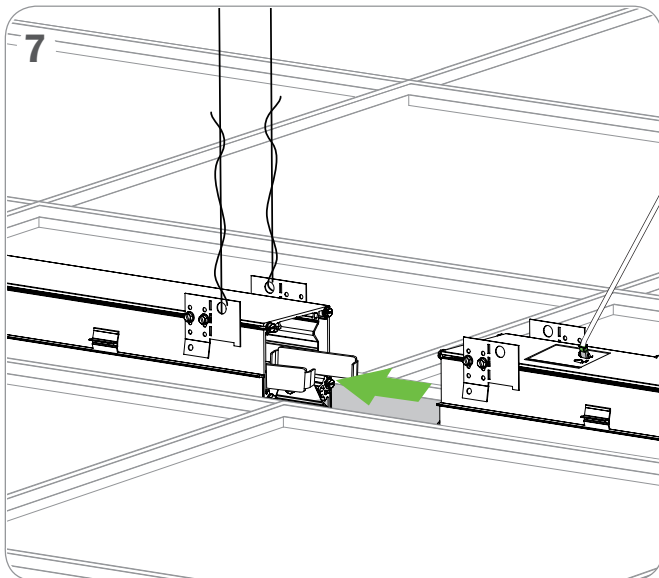
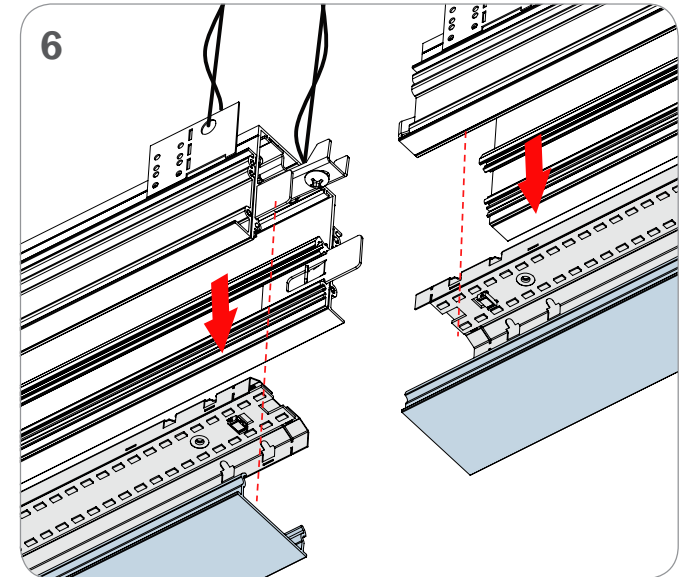
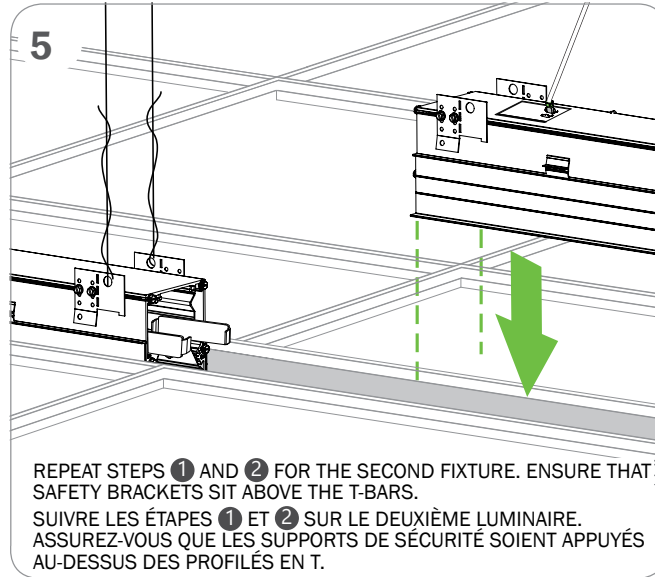
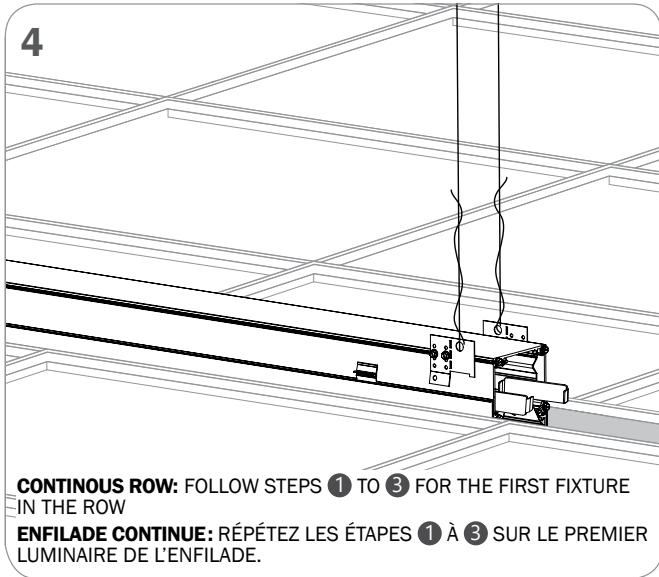
16 / 06 / 2023



WARNING: LOCATE ALL POWER CONDUITS AND CABLES. RISK OF FIRE AND ELECTRICAL SHOCK. FIXTURE MUST BE INSTALLED BY A QUALIFIED ELECTRICIAN ONLY IN ACCORDANCE WITH NATIONAL, LOCAL BUILDING AND ELECTRICAL CODES. DISCONNECT POWER AT ELECTRICAL PANEL BEFORE SERVICING.

AVERTISSEMENT: LOCALISER TOUS LES CIRCUITS ET CABLES. RISQUE D'INCENDIE ET DE CHOC ÉLECTRIQUE. LE LUMINAIRE DOIT ÊTRE INSTALLÉ PAR UN ÉLECTRICIEN QUALIFIÉ ET EN RESPECTANT LES CODES DU BÂTIMENT ET ÉLECTRIQUES NATIONAUX ET LOCAUX. COUPER L'ALIMENTATION AU PANNEAU ÉLECTRIQUE AVANT D'EFFECTUER L'ENTRETIEN.

MRI | BEAM 4 | RECESSED T-BAR INSTALLATION INSTRUCTIONS
IRM | BEAM® 4 | DIRECTIVES D'INSTALLATION POUR PROFILÉ EN T ENCASTRÉ



Product design and development is an ongoing process at Axis Lighting. We reserve the right to change specifications. Contact Axis for the latest product information. © 2018 Axis Lighting Inc. 1.800.263.2947 [T]514.948.6272

La conception et le développement font partie d'un processus d'évolution continu chez Éclairage Axis. Nous nous réservons le droit de changer les spécifications. Pour obtenir l'information la plus récente sur le produit, veuillez contacter Axis.

FILE NAME / FILE NAME:BCB4RMRI.INST
 REVISION 001 / RÉVISION 001

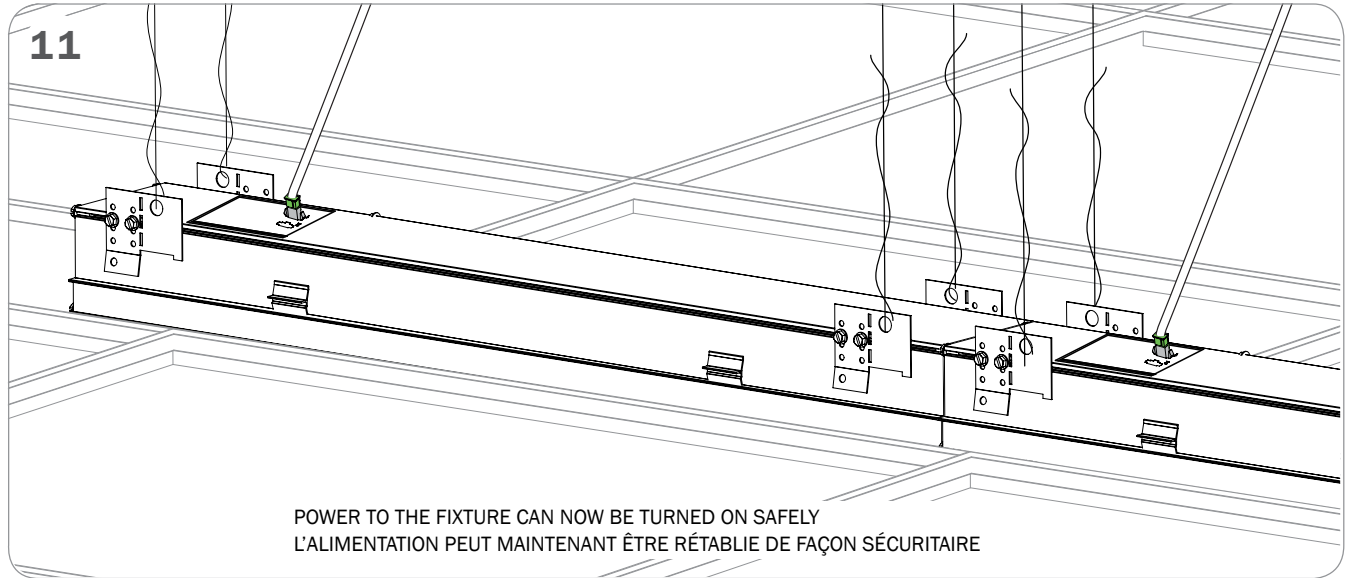
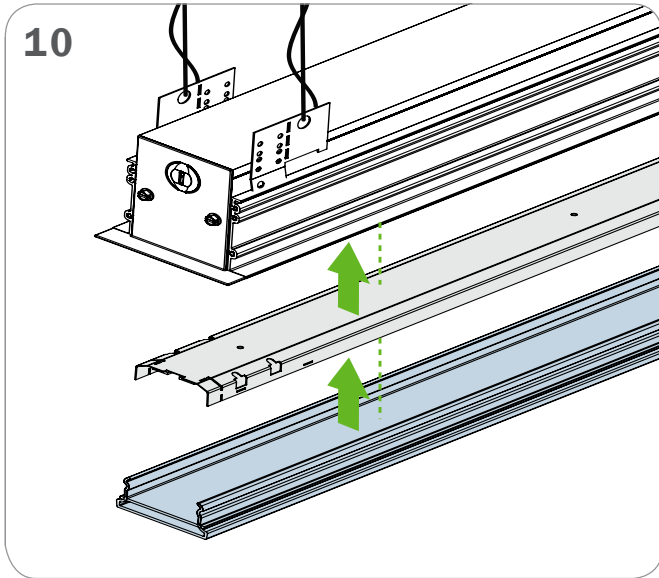
16 / 06 / 2023



WARNING : LOCATE ALL POWER CONDUITS AND CABLES. RISK OF FIRE AND ELECTRICAL SHOCK. FIXTURE MUST BE INSTALLED BY A QUALIFIED ELECTRICIAN ONLY IN ACCORDANCE WITH NATIONAL, LOCAL BUILDING AND ELECTRICAL CODES. DISCONNECT POWER AT ELECTRICAL PANEL BEFORE SERVICING.

AVERTISSEMENT : LOCALISER TOUS LES CIRCUITS ET CABLES. RISQUE D'INCENDIE ET DE CHOC ÉLECTRIQUE. LE LUMINAIRE DOIT ÊTRE INSTALLÉ PAR UN ÉLECTRICIEN QUALIFIÉ ET EN RESPECTANT LES CODES DU BÂTIMENT ET ÉLECTRIQUES NATIONAUX ET LOCAUX. COUPER L'ALIMENTATION AU PANNEAU ÉLECTRIQUE AVANT D'EFFECTUER L'ENTRETIEN.

MRI | BEAM 4 | RECESSED T-BAR INSTALLATION INSTRUCTIONS
IRM | BEAM® 4 | DIRECTIVES D'INSTALLATION POUR PROFILÉ EN T ENCASTRÉ



Product design and development is an ongoing process at Axis Lighting. We reserve the right to change specifications. Contact Axis for the latest product information. © 2018 Axis Lighting Inc. 1.800.263.2947 [T]514.948.6272

La conception et le développement font partie d'un processus d'évolution continu chez Éclairage Axis. Nous nous réservons le droit de changer les spécifications. Pour obtenir l'information la plus récente sur le produit, veuillez contacter Axis.

FILE NAME / FILE NAME:BCB4RMRI.INST
 REVISION 001 / RÉVISION 001

16 / 06 / 2023



W A R N I N G : LOCATE ALL POWER CONDUITS AND CABLES. **RISK OF FIRE AND ELECTRICAL SHOCK. FIXTURE MUST BE INSTALLED BY A QUALIFIED ELECTRICIAN ONLY IN ACCORDANCE WITH NATIONAL, LOCAL BUILDING AND ELECTRICAL CODES. DISCONNECT POWER AT ELECTRICAL PANEL BEFORE SERVICING.**

A V E R T I S S E M E N T : LOCALISER TOUS LES CIRCUITS ET CABLES. **RISQUE D'INCENDIE ET DE CHOC ÉLECTRIQUE. LE LUMINAIRE DOIT ÊTRE INSTALLÉ PAR UN ÉLECTRICIEN QUALIFIÉ ET EN RESPECTANT LES CODES DU BÂTIMENT ET ÉLECTRIQUES NATIONAUX ET LOCAUX. COUPER L'ALIMENTATION AU PANNEAU ÉLECTRIQUE AVANT D'EFFECTUER L'ENTRETIEN.**