

Warning: Every Axis Lighting fixture undergoes quality testing. Should an LED board not work properly, please turn fixture off and contact Axis technical support at 1-800-263-2947 for immediate assistance.
Avertissement: Chaque luminaire d'éclairage Axis sont soumis à des tests de qualité. Si une carte DEL ne fonctionne pas normalement, veuillez couper l'alimentation et contacter le support technique d'Axis au 1-800-263-2497.

1 FOR FLUSH LENS ONLY / POUR LENTILLE AFFLEURANTE SEULEMENT

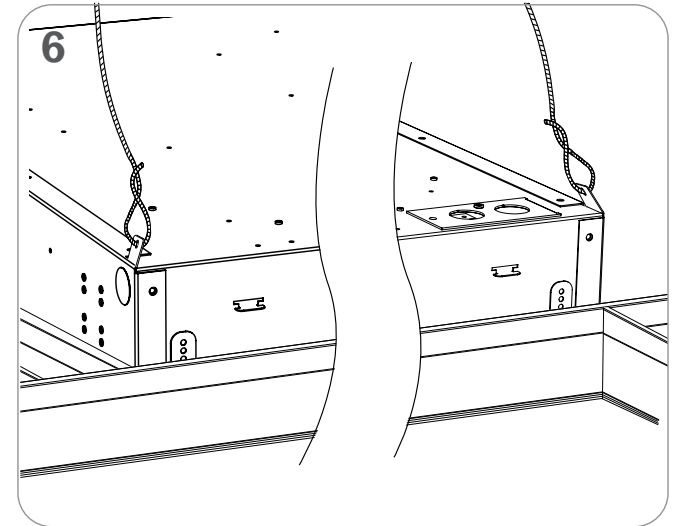
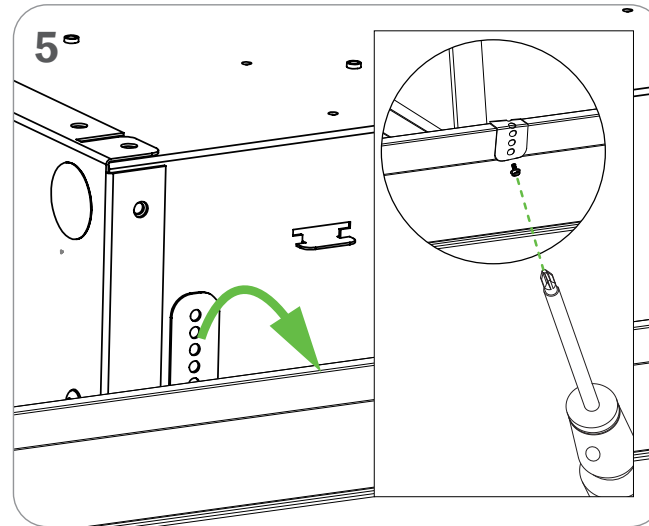
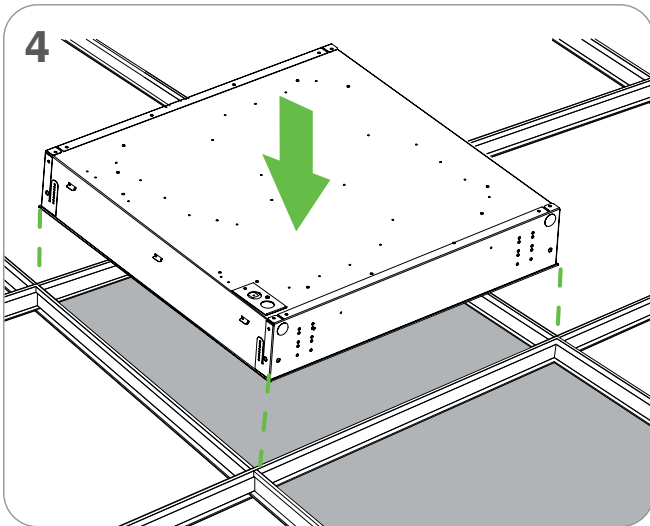
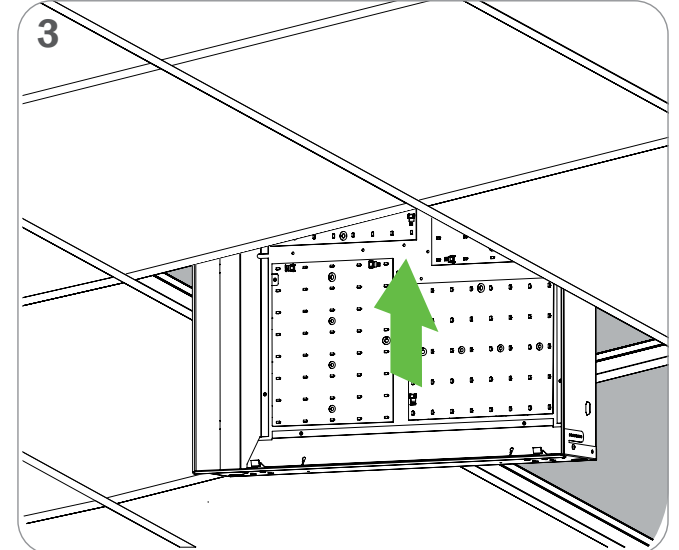
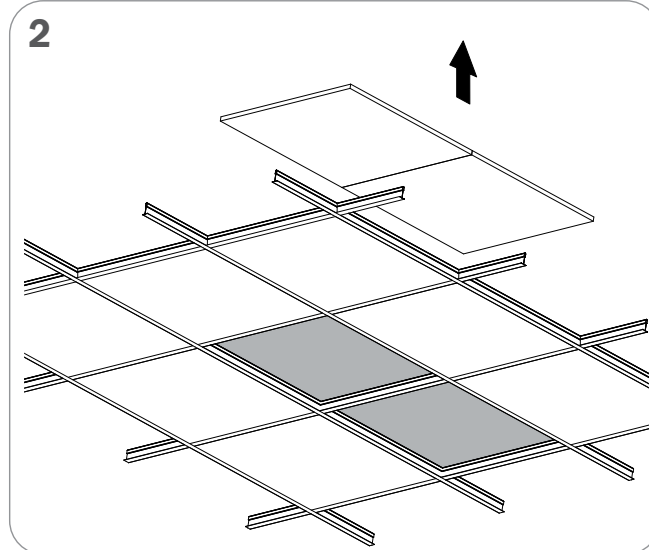
1 PULL ON ONE SIDE OF LENS
TIRER UN DES CÔTÉS DE LA LENTILLE

RUBBER SUCTION CUP
VENTOUSE DE CAOUTCHOUC

2 PULL THE OPPOSITE SIDE TO HAVE THE LENS STICKING OUT MORE
TIRER SUR LE CÔTÉ OPPOSÉ POUR FAIRE RESSORTIR LA LENTILLE UN PEU PLUS

3 GRAB BOTH SIDES OF LENS AND REMOVE ENTIRELY OUT OF THE FIXTURE
SAISIR LES DEUX CÔTÉS DE LA LENTILLE ET LA RETIRER COMPLÈTEMENT DU LUMINAIRE

FOR ALL OTHER DROP HEIGHTS, PULL EVENLY ON BOTH SIDES UNTIL LENS IS FREE
POUR TOUTES LES AUTRES HAUTEURS TIRER ÉGALEMENT SUR LES DEUX CÔTÉS JUSQU'À CE QUE LA LENTILLE SE DÉGAGE



Product design and development is an ongoing process at Axis Lighting. We reserve the right to change specifications. Contact Axis for the latest product information. © 2018 Axis Lighting Inc. 1.800.263.2947 [T]514.948.6272

La conception et le développement font partie d'un processus d'évolution continu chez Éclairage Axis. Nous nous réservons le droit de changer les spécifications. Pour obtenir l'information la plus récente sur le produit, veuillez contacter Axis.

FILE NAME / NOM DE FILIÈRE : BCTQD_INST
REVISION 001 / RÉVISION 001

19 / 06 / 2023



WARNING : LOCATE ALL POWER CONDUITS AND CABLES. RISK OF FIRE AND ELECTRICAL SHOCK. FIXTURE MUST BE INSTALLED BY A QUALIFIED ELECTRICIAN ONLY IN ACCORDANCE WITH NATIONAL, LOCAL BUILDING AND ELECTRICAL CODES. DISCONNECT POWER AT ELECTRICAL PANEL BEFORE SERVICING.

AVERTISSEMENT : LOCALISER TOUS LES CIRCUITS ET CABLES. RISQUE D'INCENDIE ET DE CHOC ÉLECTRIQUE. LE LUMINAIRE DOIT ÊTRE INSTALLÉ PAR UN ÉLECTRICIEN QUALIFIÉ ET EN RESPECTANT LES CODES DU BÂTIMENT ET ÉLECTRIQUES NATIONAUX ET LOCAUX. COUPER L'ALIMENTATION AU PANNEAU ÉLECTRIQUE AVANT D'EFFECTUER L'ENTRETIEN.

