

Warning: Every Axis Lighting fixture undergoes quality testing. Should an LED board not work properly, please turn fixture off and contact Axis technical support at 1-800-263-2947 for immediate assistance.
Avertissement: Chaque luminaire d'éclairage Axis sont soumis à des tests de qualité. Si une carte DEL ne fonctionne pas normalement, veuillez couper l'alimentation et contacter le support technique d'Axis au 1-800-263-2497.

1

NOTE: Any surface to which the fixture is attached should be true and straight
NOTE: Toute surface sur laquelle le luminaire est fixé doit être droite et précise.

ALIGN RAIL TO CEILING AND MARK STUD LOCATIONS ON WALL
 ALIGNEZ LE RAIL AU PLAFOND ET MARQUEZ LES EMPLACEMENTS DES MONTANTS SUR LE MUR

2

J-BOX 2X4, BY OTHERS, CAN BE LOCATED UNDER OR BEHIND THE TRACK
 BOÎTE DE JONCTION 2X4, PAR LES AUTRES, PEUVENT ÊTRE SITUÉES SOUS OU DERRIÈRE DU RAIL

TRANSPOSE STUD LOCATIONS MARKS TO THE RAIL AND DRILL IT BEFORE INSTALLATION. **NOTE:** BEFORE FINAL RAIL INSTALLATION, SHIMS CAN BE USED TO MAINTAIN STRAIGHTNESS ALONG LENGTH OF RAIL.
 TRANSPOSER LES MARQUES D'EMPLACEMENT DES GOUJONS SUR LE RAIL ET LE PERCER AVANT L'INSTALLATION. **NOTE:** AVANT L'INSTALLATION FINALE DU RAIL, DES CALES PEUVENT ÊTRE UTILISÉES POUR MAINTENIR LA RECTITUDE SUR TOUTE LA LONGUEUR DU RAIL.

3

INSERT THE INSTAHINGE™ INTO RAIL
 INSÉREZ L'INSTAHINGE™ DANS LE RAIL

4

MAKE WIRING CONNECTION
 FAIRE LE RACCORDEMENT DE FILS ÉLECTRIQUE

5

PIVOT FIXTURE INTO POSITION. A CLICKING SOUND IS HEARD WHEN THE SPRINGS ENGAGE.
 PIVOTEZ L'APPAREIL EN POSITION. UN CLIC SE FAIT ENTENDRE LORSQUE LES RESSORTS S'ENGAGENT.

6

FIX FIXTURE IN PLACE WITH A SCREW INTO THE END CAP EITHER TO WALL OR TO CEILING.
 -FIXEZ LA LUMINAIRE EN PLACE AVEC UNE VIS DANS LE CAPUCHON D'EXTRÉMITÉ SOIT AU MUR OU AU PLAFOND.

Product design and development is an ongoing process at Axis Lighting. We reserve the right to change specifications. Contact Axis for the latest product information. © 2018 Axis Lighting Inc. 1.800.263.2947 [T]514.948.6272

La conception et le développement font partie d'un processus d'évolution continu chez Éclairage Axis. Nous nous réservons le droit de changer les spécifications. Pour obtenir l'information la plus récente sur le produit, veuillez contacter Axis.

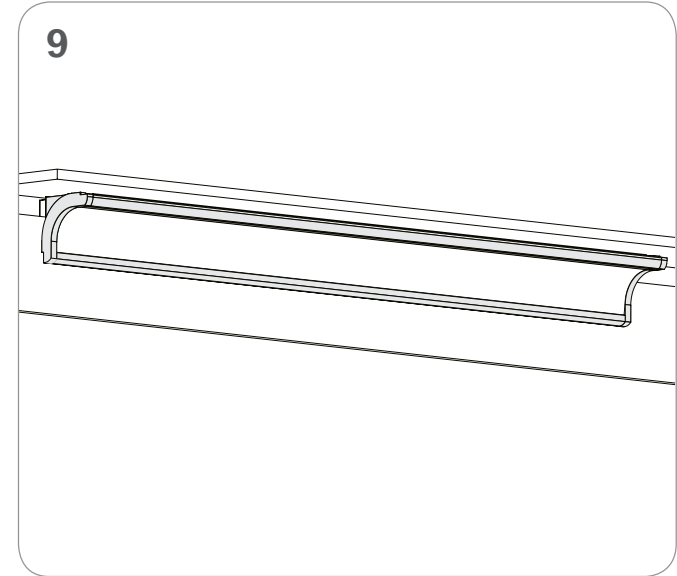
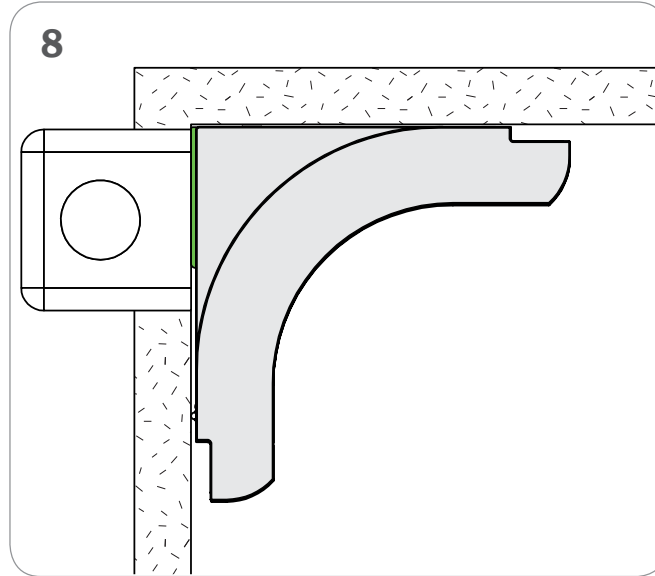
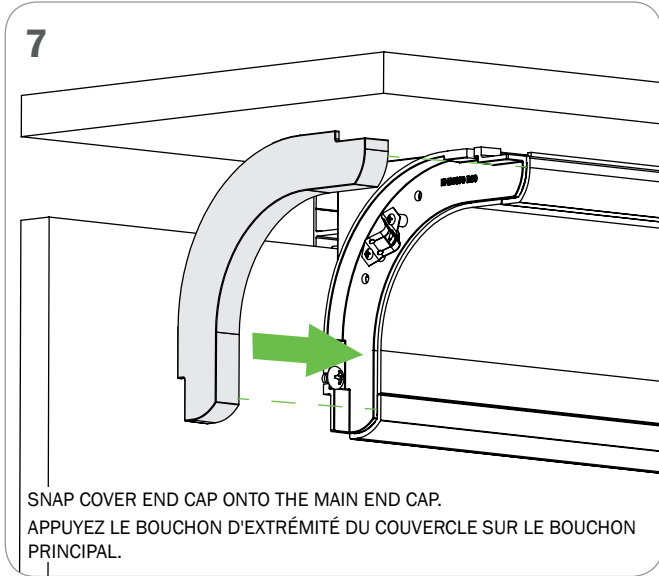
FILE NAME / FILE NAME: ELSC_CEIL-LINE.inst_ REVISION 001 / RÉVISION 001

19 / 06 / 2023



WARNING: LOCATE ALL POWER CONDUITS AND CABLES. RISK OF FIRE AND ELECTRICAL SHOCK. FIXTURE MUST BE INSTALLED BY A QUALIFIED ELECTRICIAN ONLY IN ACCORDANCE WITH NATIONAL, LOCAL BUILDING AND ELECTRICAL CODES. DISCONNECT POWER AT ELECTRICAL PANEL BEFORE SERVICING.

AVERTISSEMENT: LOCALISER TOUS LES CIRCUITS ET CABLES. RISQUE D'INCENDIE ET DE CHOC ÉLECTRIQUE. LE LUMINAIRE DOIT ÊTRE INSTALLÉ PAR UN ÉLECTRICIEN QUALIFIÉ ET EN RESPECTANT LES CODES DU BÂTIMENT ET ÉLECTRIQUES NATIONAUX ET LOCAUX. COUPER L'ALIMENTATION AU PANNEAU ÉLECTRIQUE AVANT D'EFFECTUER L'ENTRETIEN.



Product design and development is an ongoing process at Axis Lighting. We reserve the right to change specifications. Contact Axis for the latest product information. © 2018 Axis Lighting Inc. 1.800.263.2947 [T]514.948.6272

La conception et le développement font partie d'un processus d'évolution continu chez Éclairage Axis. Nous nous réservons le droit de changer les spécifications. Pour obtenir l'information la plus récente sur le produit, veuillez contacter Axis.

FILE NAME / FILE NAME: ELSC_CEIL-LINE.inst_
 REVISION 001 / RÉVISION 001

19 / 06 / 2023



W A R N I N G : LOCATE ALL POWER CONDUITS AND CABLES. **RISK OF FIRE AND ELECTRICAL SHOCK. FIXTURE MUST BE INSTALLED BY A QUALIFIED ELECTRICIAN ONLY IN ACCORDANCE WITH NATIONAL, LOCAL BUILDING AND ELECTRICAL CODES. DISCONNECT POWER AT ELECTRICAL PANEL BEFORE SERVICING.**

A V E R T I S S E M E N T : LOCALISER TOUS LES CIRCUITS ET CABLES. **RISQUE D'INCENDIE ET DE CHOC ÉLECTRIQUE. LE LUMINAIRE DOIT ÊTRE INSTALLÉ PAR UN ÉLECTRICIEN QUALIFIÉ ET EN RESPECTANT LES CODES DU BÂTIMENT ET ÉLECTRIQUES NATIONAUX ET LOCAUX. COUPER L'ALIMENTATION AU PANNEAU ÉLECTRIQUE AVANT D'EFFECTUER L'ENTRETIEN.**