

NOTE: THE JUNCTION BOXES MUST BE SOLIDLY FIXED TO THE WALL AND ATTACHED TO THE STRUCTURE INSIDE THE WALL BEFORE PROCEEDING TO THE INSTALLATION.

NOTE: LES BOÎTES DE JONCTION DOIVENT ÊTRE SOLIDEMENT RATTACHÉES À LA STRUCTURE DANS LE MUR AVANT DE DÉBUTER L'INSTALLATION.

Warning: Every Axis Lighting fixture undergoes quality testing. Should an LED board not work properly, please turn fixture off and contact Axis technical support at 1-800-263-2947 for immediate assistance.

Avertissement: Chaque luminaire d'éclairage Axis sont soumis à des tests de qualité. Si une carte DEL ne fonctionne pas normalement, veuillez couper l'alimentation et contacter le support technique d'Axis au 1-800-263-2497.

1

SLIDE FIXTURE MOUNTING SCREWS INTO THE RAIL CHANNEL
GLISSER LES VIS DE MONTAGE DE LA FIXATION DANS LE CANAL DE RAIL

INSTALL ON RAIL / INSTALLER SUR RAIL

2

SECURE WITH JOINING CLIPS AND NUTS
SÉCURISÉ AVEC DES CLIPS DE JONCTION ET DES ÉCROUS

3

MAKE WIRING CONNECTION
ÉTABLIR LA CONNEXION DU CÂBLAGE

4

CLOSE THE COVER
REINSTALLER LE COUVERCLE

5

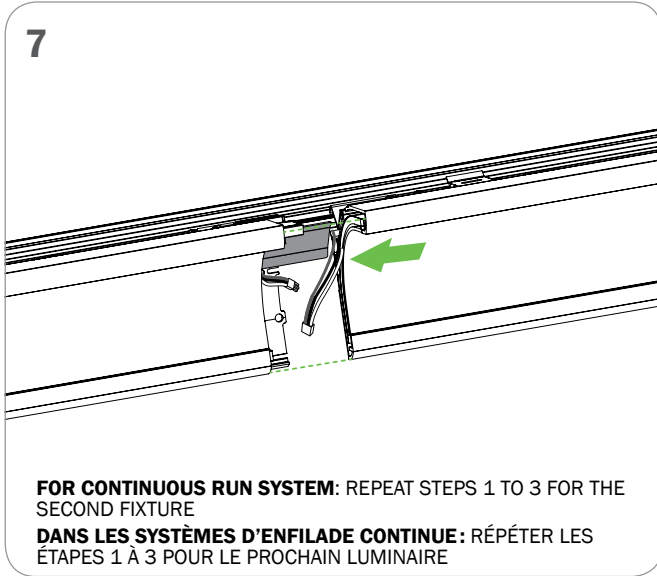
PHILLIPS #1 DRIVE
TOURNEVIS PHILLIPS # 1

USE PHILLIPS #1 DRIVE TO FASTEN THE COVER SCREWS
UTILISEZ LE TOURNEVIS PHILLIPS # 1 POUR FIXER LES VIS DU COUVERCLE

6

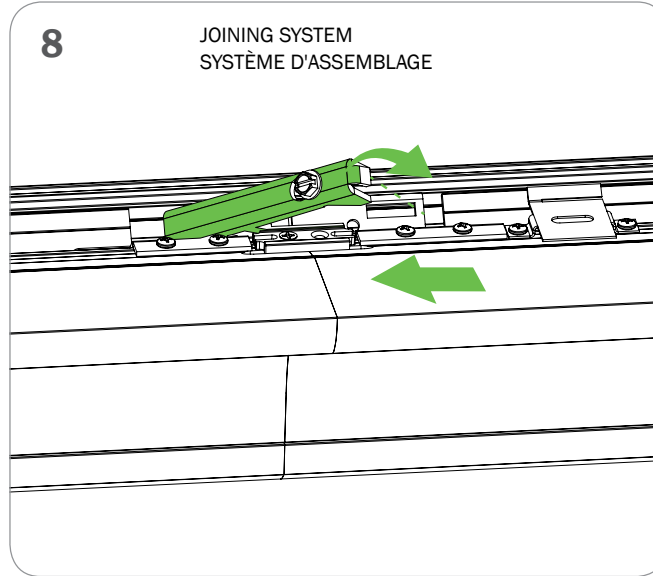


7

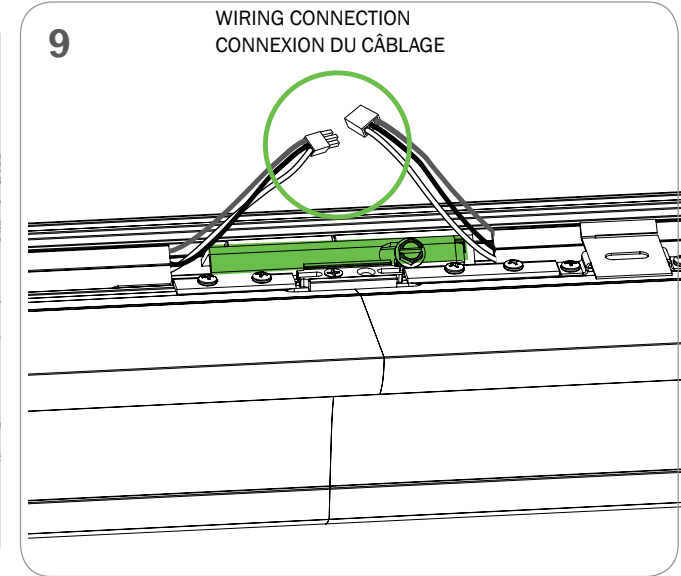


FOR CONTINUOUS RUN SYSTEM: REPEAT STEPS 1 TO 3 FOR THE SECOND FIXTURE
DANS LES SYSTÈMES D'ENFILADE CONTINUE: RÉPÉTER LES ÉTAPES 1 À 3 POUR LE PROCHAIN LUMINAIRE

8 JOINING SYSTEM
SYSTÈME D'ASSEMBLAGE

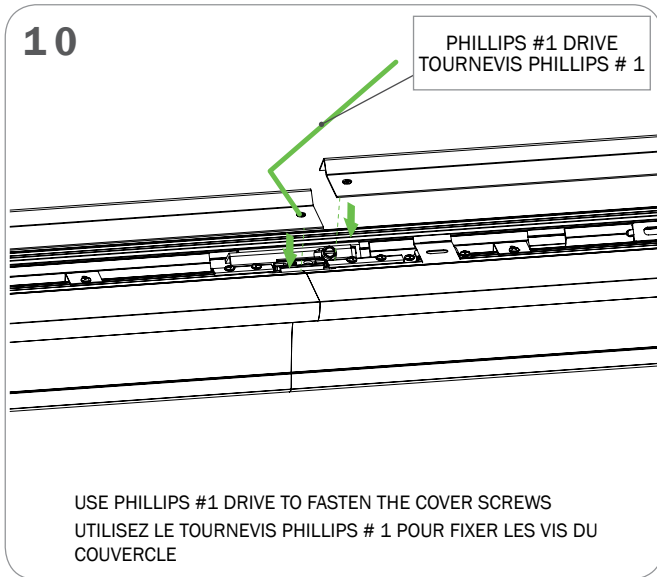


9 WIRING CONNECTION
CONNEXION DU CÂBLAGE



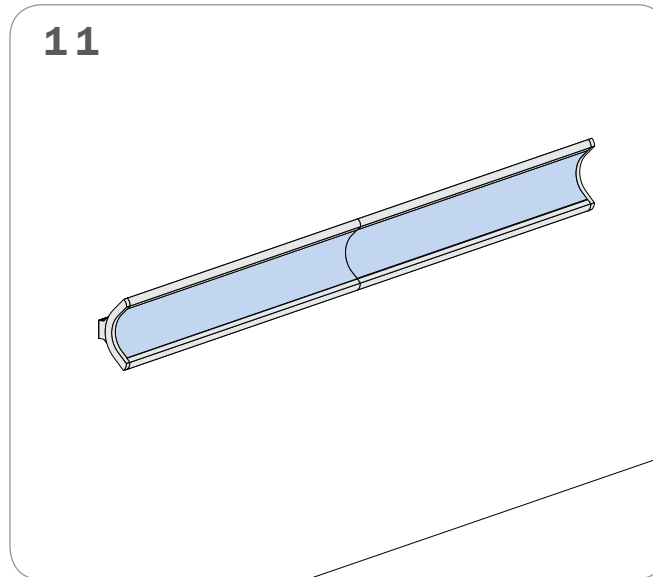
10

PHILLIPS #1 DRIVE
TOURNEVIS PHILLIPS # 1



USE PHILLIPS #1 DRIVE TO FASTEN THE COVER SCREWS
UTILISEZ LE TOURNEVIS PHILLIPS # 1 POUR FIXER LES VIS DU COUVERCLE

11



Product design and development is an ongoing process at Axis Lighting. We reserve the right to change specifications. Contact Axis for the latest product information. © 2018 Axis Lighting Inc. 1.800.263.2947 [T]514.948.6272

La conception et le développement font partie d'un processus d'évolution continu chez Éclairage Axis. Nous nous réservons le droit de changer les spécifications. Pour obtenir l'information la plus récente sur le produit, veuillez contacter Axis.

FILE NAME / FILE NAME: EL45_WALL_RUN.inst_
REVISION 001 / RÉVISION 001

19 / 06 / 2023



WARNING : LOCATE ALL POWER CONDUITS AND CABLES. **RISK OF FIRE AND ELECTRICAL SHOCK. FIXTURE MUST BE INSTALLED BY A QUALIFIED ELECTRICIAN ONLY IN ACCORDANCE WITH NATIONAL, LOCAL BUILDING AND ELECTRICAL CODES. DISCONNECT POWER AT ELECTRICAL PANEL BEFORE SERVICING.**

AVERTISSEMENT : LOCALISER TOUS LES CIRCUITS ET CABLES. **RISQUE D'INCENDIE ET DE CHOC ÉLECTRIQUE. LE LUMINAIRE DOIT ÊTRE INSTALLÉ PAR UN ÉLECTRICIEN QUALIFIÉ ET EN RESPECTANT LES CODES DU BÂTIMENT ET ÉLECTRIQUES NATIONAUX ET LOCAUX. COUPER L'ALIMENTATION AU PANNEAU ÉLECTRIQUE AVANT D'EFFECTUER L'ENTRETIEN.**