

**NOTE:** THE JUNCTION BOXES MUST BE SOLIDLY FIXED TO THE WALL AND ATTACHED TO THE STRUCTURE INSIDE THE WALL BEFORE PROCEEDING TO THE INSTALLATION.

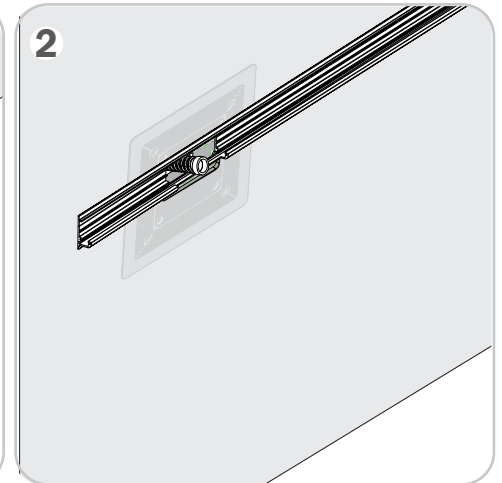
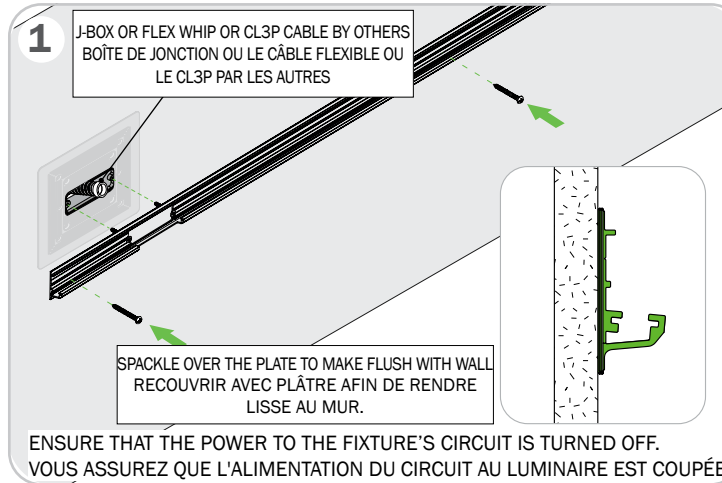
**NOTE:** LES BOÎTES DE JONCTION DOIVENT ÊTRE SOLIDEMENT FIXÉES SUR LE MUR ET RATTACHÉES À LA STRUCTURE DANS LE MUR AVANT DE DÉBUTER L'INSTALLATION.

**Warning:** Every Axis Lighting fixture undergoes quality testing. Should an LED board not work properly, please turn fixture off and contact Axis technical support at 1-800-263-2947 for immediate assistance.  
**Avertissement:** Chaque luminaire d'éclairage Axis sont soumis à des tests de qualité. Si une carte DEL ne fonctionne pas normalement, veuillez couper l'alimentation et contacter le support technique d'Axis au 1-800-263-2947.

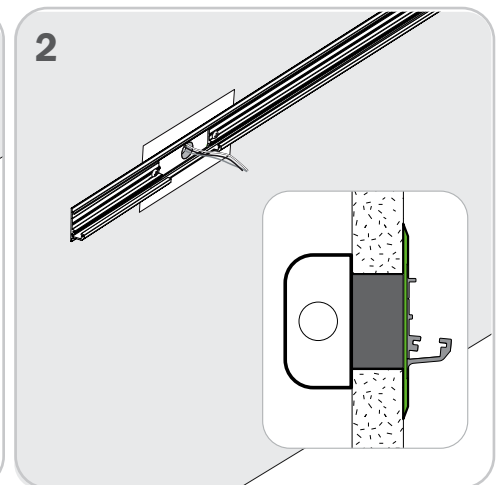
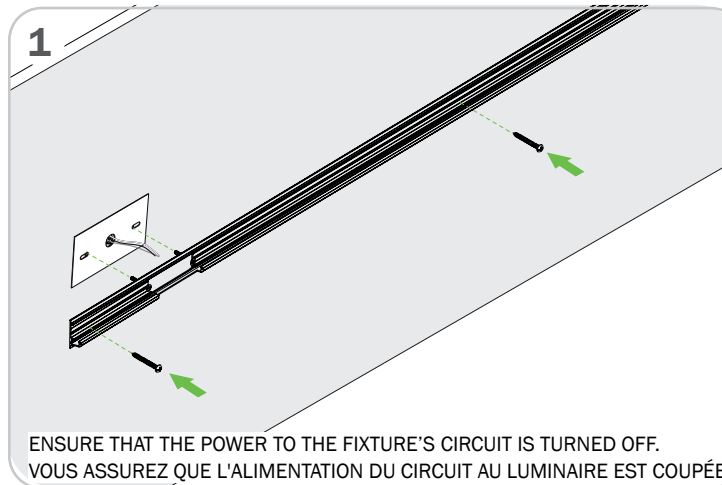
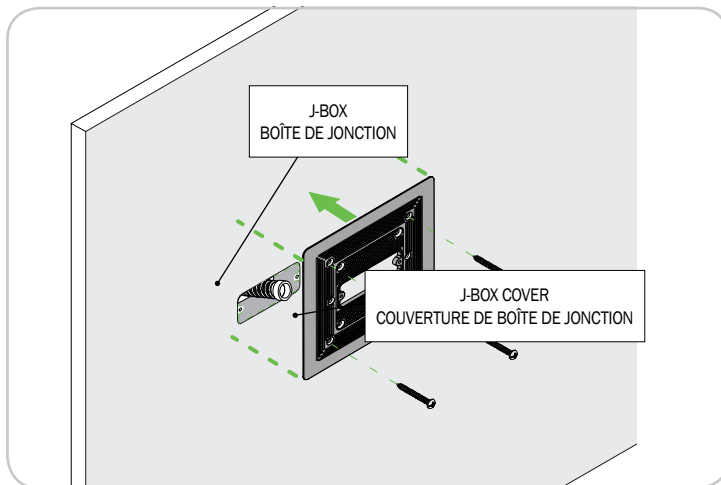
### MOUNTING RAIL FOR DRYWALL AND SOLID SURFACES INSTALLATION INSTRUCTIONS DIRECTIVES D'INSTALLATION DE RAIL DE FIXATION POUR CLOISON SÈCHE ET SURFACES SOLIDES

**NOTE:** Any surface to which the fixture is attached should be true and straight.  
**NOTE:** Toute surface sur laquelle le luminaire est fixé doit être droite et précise.

**NOTE:** Drywall installation shown. End power feed luminaires are used for solid surface installation when there is no behind the wall access to power available.  
**NOTE:** Installation de cloisons sèches illustrée. Les luminaires d'alimentation d'extrémité sont utilisés pour une installation en surface solide lorsqu'il n'y a pas d'accès derrière le mur à l'alimentation disponible.



### MOUNTING RAIL WITH COVER FOR DRYWALL AND SOLID SURFACES INSTALLATION INSTRUCTIONS DIRECTIVES D'INSTALLATION DE RAIL DE FIXATION AVEC COUVERTURE POUR CLOISON SÈCHE ET SURFACES SOLIDES



### DRYWALL FLANGE RAIL INSTALLATION INSTRUCTIONS DIRECTIVES D'INSTALLATION DE RAIL À BRIDES DE FIXATION POUR CLOISON SÈCHE

**1**

**NOTE: 5/8" minimum drywall thickness required.**  
**NOTE: 5/8" épaisseur minimale de cloison sèche requise.**

X" to fixture size, see shop drawing  
X" à la taille du luminaire, voir dessin d'atelier

1 1/8"

WHEN INSTALLED OVER A 2X4 JUNCTION BOX (BY OTHERS) ALIGN OPENING WITH CENTER OF JUNCTION BOX. LORSQU'IL EST INSTALLÉ SUR UNE BOÎTE DE JONCTION 2X4 (PAR D'AUTRES), ALIGNEZ L'OUVERTURE AVEC LE CENTRE DE LA BOÎTE DE JONCTION.

POWER BX CABLE BY OTHERS  
CÂBLE D'ALIMENTATION BX PAR D'AUTRES

MAKE AN OPENING IN DRYWALL ACCORDING TO THE DIMENSIONS ON THE SHOP DRAWINGS  
DÉCOUPER UNE OUVERTURE DANS LE PLACOPLÂTRE SELON LES DIMENSIONS INDIQUÉES DANS LES DESSINS TECHNIQUES

**2**

USE ALLEN KEY HEX 0.050"  
UTILISER LE CLÉ ALLEN HEX 0.050"

INSTALL RAIL END CAP PRIOR LUMINAIRE INSTALLATION  
INSTALLER LE CAPUCHON D'EXTRÉMITÉ DE RAIL AVANT L'INSTALLATION DU LUMINAIRE

**3**

WALL MUR

RAIL

2X4 JUNCTION BOX  
BOÎTE DE JONCTION 2X4

### DRYWALL SPACKLE FLANGE RAIL INSTALLATION INSTRUCTIONS DIRECTIVES D'INSTALLATION DE RAIL À BRIDES DE FIXATION POUR PLÂTRE DE CLOISON SÈCHE

**1**

X" to fixture size, see shop drawing  
X" à la taille du luminaire, voir dessin d'atelier

1 1/8"

POWER BY OTHERS  
ALIMENTATION PAR LES AUTRES

**2**

INSTALL RAIL END CAP PRIOR LUMINAIRE INSTALLATION  
INSTALLER LE CAPUCHON D'EXTRÉMITÉ DE RAIL AVANT L'INSTALLATION DU LUMINAIRE

USE ALLEN KEY HEX 0.050"  
UTILISER LE CLÉ ALLEN HEX 0.050"

**3**

SPACKLE AROUND THE EDGES  
RECOUVRIR DE PLÂTRE

Product design and development is an ongoing process at Axis Lighting. We reserve the right to change specifications. Contact Axis for the latest product information. © 2018 Axis Lighting Inc. 1.800.263.2947 [T]514.948.6272

La conception et le développement font partie d'un processus d'évolution continu chez Éclairage Axis. Nous nous réservons le droit de changer les spécifications. Pour obtenir l'information la plus récente sur le produit, veuillez contacter Axis.

FILE NAME / NOM DE FILIÈRE : EL45\_RAIL\_INST  
REVISION 001 / RÉVISION 001

19 / 06 / 2023



**WARNING :** LOCATE ALL POWER CONDUITS AND CABLES. RISK OF FIRE AND ELECTRICAL SHOCK. FIXTURE MUST BE INSTALLED BY A QUALIFIED ELECTRICIAN ONLY IN ACCORDANCE WITH NATIONAL, LOCAL BUILDING AND ELECTRICAL CODES. DISCONNECT POWER AT ELECTRICAL PANEL BEFORE SERVICING.

**AVERTISSEMENT :** LOCALISER TOUS LES CIRCUITS ET CABLES. RISQUE D'INCENDIE ET DE CHOC ÉLECTRIQUE. LE LUMINAIRE DOIT ÊTRE INSTALLÉ PAR UN ÉLECTRICIEN QUALIFIÉ ET EN RESPECTANT LES CODES DU BÂTIMENT ET ÉLECTRIQUES NATIONAUX ET LOCAUX. COUPER L'ALIMENTATION AU PANNEAU ÉLECTRIQUE AVANT D'EFFECTUER L'ENTRETIEN.