

StepLight

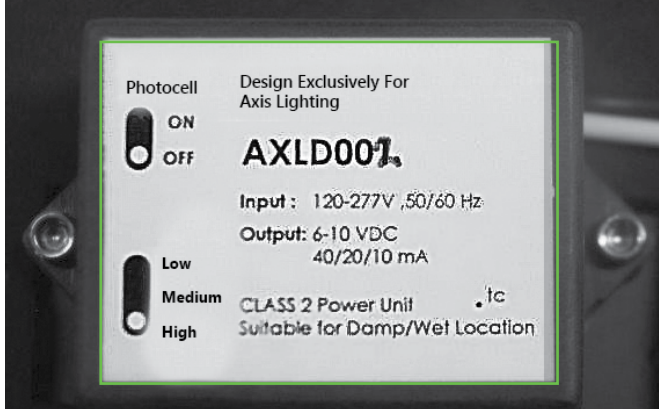
Luminaire de marche

RECTANGULAR HORIZONTAL WALL INSTALLATION INSTRUCTIONS

DIRECTIVES D'INSTALLATION AU MUR RECTANGULAIRE HORIZONTAL

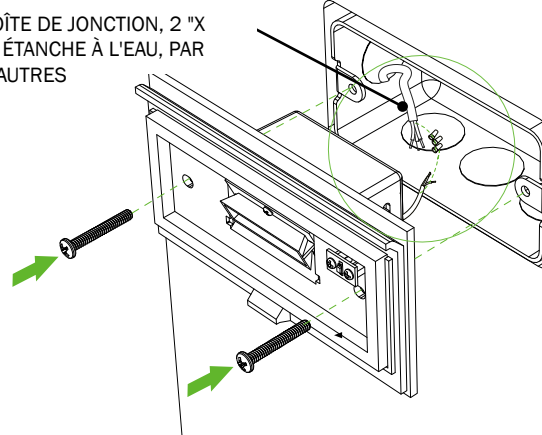
Warning: Every Axis Lighting fixture undergoes quality testing. Should an LED board not work properly, please turn fixture off and contact Axis technical support at 1-800-263-2947 for immediate assistance.
Avertissement: Chaque luminaire d'éclairage Axis sont soumis à des tests de qualité. Si une carte DEL ne fonctionne pas normalement, veuillez couper l'alimentation et contacter le support technique d'Axis au 1-800-263-2497.

DRIVER SET UP BEFORE INSTALLATION
 PILOTE CONFIGURÉ AVANT L'INSTALLATION



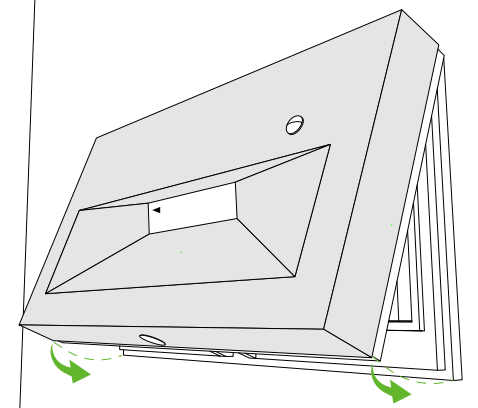
SET UP INTENSITY AND PHOTOCELL PRIOR TO INSTALLATION IN J-BOX, BY OTHERS.
 CONFIGURER L'INTENSITÉ ET LA CELLULE PHOTOÉLECTRIQUE AVANT L'INSTALLATION DANS LA BOÎTE DE JONCTION, PAR D'AUTRES.

1 J-BOX, 2" X 4" WATER TIGHT RATED, BY OTHERS
 BOÎTE DE JONCTION, 2" X 4" ÉTANCHE À L'EAU, PAR D'AUTRES



MAIN POWER AND FINAL ELECTRICAL CONNECTIONS BY OTHERS.
 ALIMENTATION PRINCIPALE ET CONNEXIONS ÉLECTRIQUES FINALES PAR D'AUTRES.

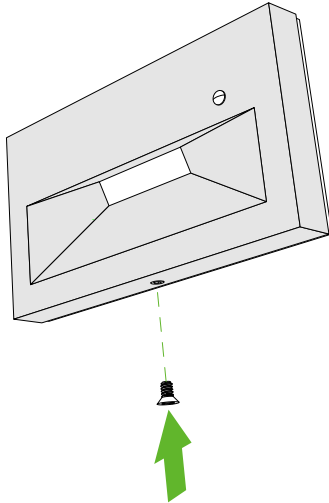
2



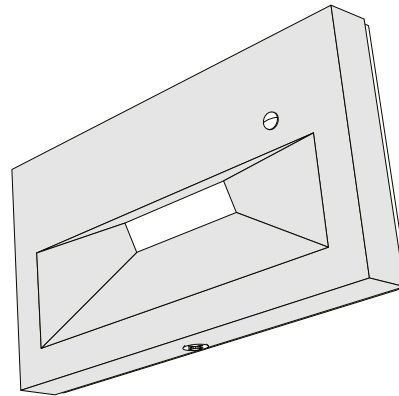
ASSURE GASKET SIT FLAT AND ALL ROUND J-BOX TO ASSURE TIGHTNESS.

ASSUREZ-VOUS QUE LE JOINT EST BIEN À PLAT ET TOUT AUTOUR DE LA BOÎTE DE JONCTION POUR ASSURER L'ÉTANCHÉITÉ.

3



4



Product design and development is an ongoing process at Axis Lighting. We reserve the right to change specifications. Contact Axis for the latest product information. © 2018 Axis Lighting Inc. 1.800.263.2947 [T]514.948.6272

La conception et le développement font partie d'un processus d'évolution continu chez Éclairage Axis. Nous nous réservons le droit de changer les spécifications. Pour obtenir l'information la plus récente sur le produit, veuillez contacter Axis.

FILE NAME / NOM DE FILIÈRE : BCSL_HR.inst
 REVISION 001 / RÉVISION 001

19 / 06 / 2023



WARNING : LOCATE ALL POWER CONDUITS AND CABLES. **RISK OF FIRE AND ELECTRICAL SHOCK. FIXTURE MUST BE INSTALLED BY A QUALIFIED ELECTRICIAN ONLY IN ACCORDANCE WITH NATIONAL, LOCAL BUILDING AND ELECTRICAL CODES. DISCONNECT POWER AT ELECTRICAL PANEL BEFORE SERVICING.**

AVERTISSEMENT : LOCALISER TOUS LES CIRCUITS ET CABLES. **RISQUE D'INCENDIE ET DE CHOC ÉLECTRIQUE. LE LUMINAIRE DOIT ÊTRE INSTALLÉ PAR UN ÉLECTRICIEN QUALIFIÉ ET EN RESPECTANT LES CODES DU BÂTIMENT ET ÉLECTRIQUES NATIONAUX ET LOCAUX. COUPER L'ALIMENTATION AU PANNEAU ÉLECTRIQUE AVANT D'EFFECTUER L'ENTRETIEN.**